



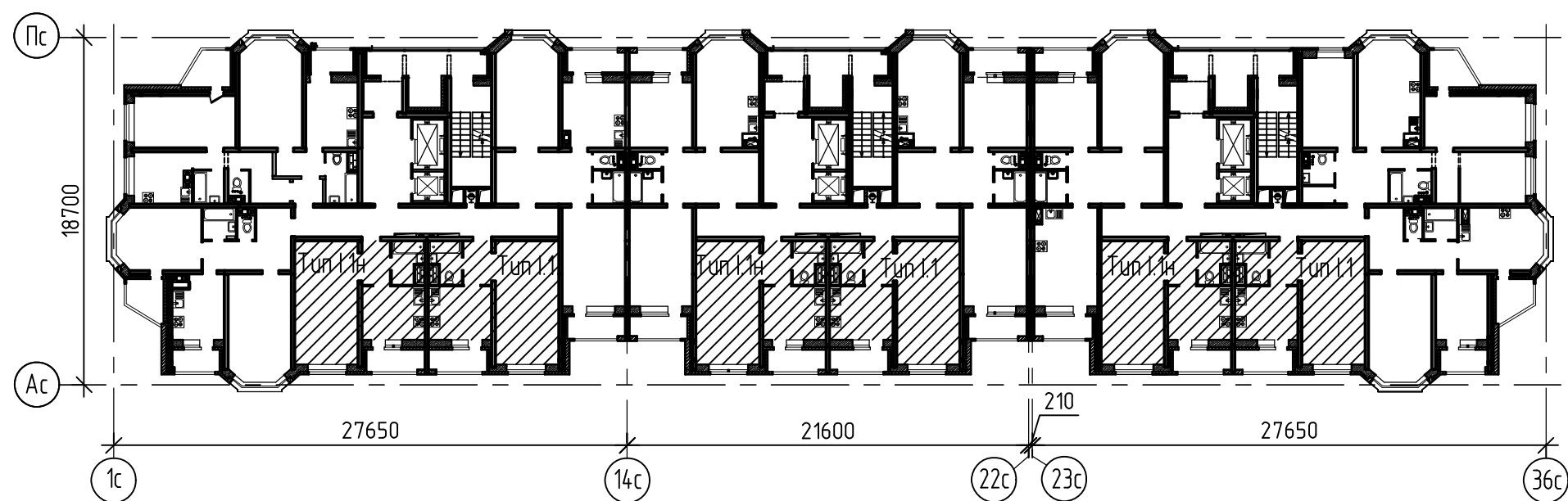
ОБЩЕСТВО С ОГРАНИЧЕННОЙ ОТВЕТСТВЕННОСТЬЮ "ОРЕЛПРОЕКТ"

Член ассоциации "Саморегулируемая организация Гильдия
архитекторов и проектировщиков" (ГАП СРО) ИНН 7710477231

Типовое решение отделки "Комфорт И - 1723"

Однокомнатной квартиры
Тип I.1, Тип I.1н

Схема блоkirовки



2025 г.

© ООО "Орелпроект" ИНН 5700008967

Ведомость рабочих чертежей

Указания по внутренней отделке

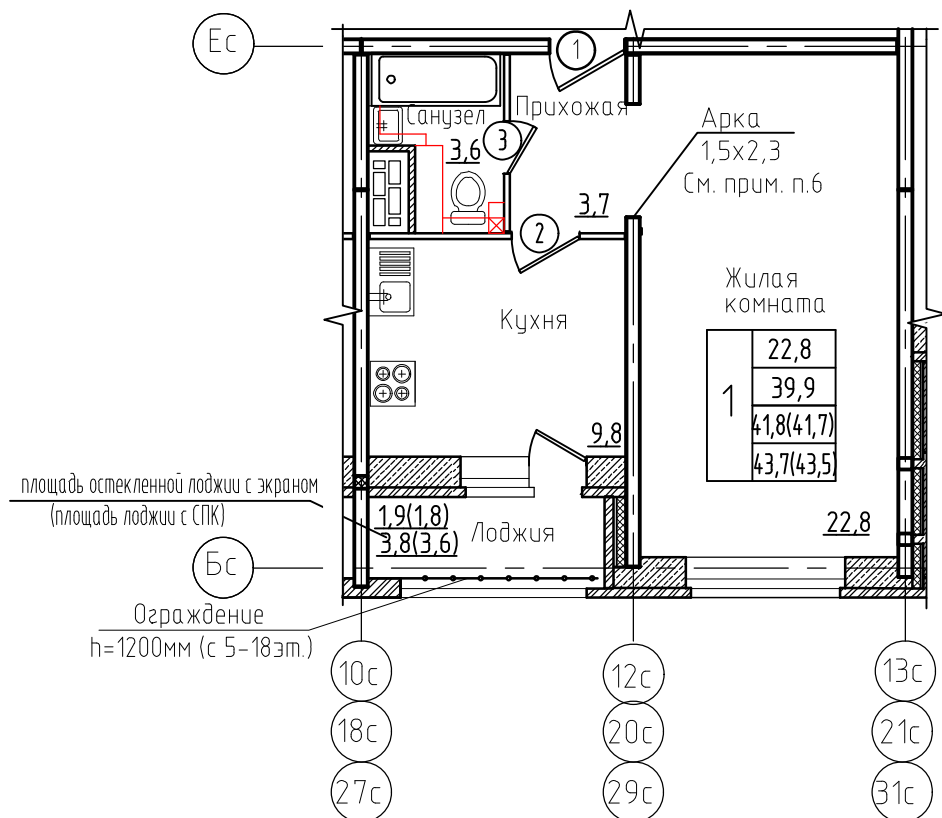
Лист	Наименование	Примечание
1	Общие данные	
2	План однокомнатной квартиры Тип I.1, Тип I.1н	
3	Санузел Тип I.1, Тип I.1н (план зашивки коммуникаций)	
4	Ведомость отделки помещений (1 этажа)	
5	Ведомость отделки помещений (типового этажа)	
6	Экспликация полов	
7	Узлы 1... 3.	
8	Спецификация элементов к узлам 1... 3 (остекленной лоджии с экраном), (лоджии с СПК)	
9	Схемы систем В1, Т3, К1 в сан. узле однокомнатной квартиры Тип I.1	
10	Схемы систем В1, Т3, К1 в сан. узле однокомнатной квартиры Тип I.1н	
11	Спецификация оборудования, изделий и материалов систем водопровода и канализации	
12	План освещения лоджии	

- Отделочные работы выполнять после прокладки всех коммуникаций.
- Внутренние отделочные работы в зимнее время должны производиться только при наличии постоянно действующих систем отопления и вентиляции в помещениях.
- Подготовка поверхностей – (шпатлевка, грунтовка) под окраску, оклейку обоями – производится материалами, соответствующими типу отделки.
- Оконные откосы и откосы балконной двери облицевать сэндвич-панелью толщиной 10мм белого цвета. В оконных блоках установить подоконные доски, в балконной двери установить порог из ПВХ.
- Предусмотрены 2 варианта отделки “Комфорт И –1723” – светлый и темный.
 - Для жилой комнаты предусмотреть: оклейка стен обоями под покраску виниловыми на флизелиновой основе; напольное покрытие – ламинат с устройством плинтуса.
 - Для кухни предусмотреть: оклейка стен обоями под покраску виниловыми на флизелиновой основе, напольное покрытие – ламинат с устройством плинтуса.
 - Для совмещенного санузла предусмотреть два варианта облицовки стен керамической плиткой и два варианта напольного покрытия из керамической плитки.
 - Прихожая: оклейка стен виниловыми обоями на флизелиновой основе под покраску, напольное покрытие – ламинат с устройством плинтуса.
 - Лоджия: Окраска стен и потолок белой акриловой краской, напольное покрытие – керамическая плитка.
 - Межкомнатные двери деревянные по ГОСТ 475–2016.
 - Входная металлическая дверь–сейф по ГОСТ 31173–2016.
 - Обои во всех помещениях клеить до потолка.
 - При монтаже напольного покрытия в проемах межкомнатных дверей, у входных дверей в квартиру, у входа в санузел применять стыкоперекрывающие пороги.
 - Предусмотреть плинтус с двойным кабелем в цвет и тон ламината.
 - Раскладку напольной плитки в санузле начинать выполнять от дверного проема.
 - Затирку для настенной и напольной плитки подобрать в тон и цвет плитки соответственно.
 - Окраска потолков помещениях белой акриловой краской.

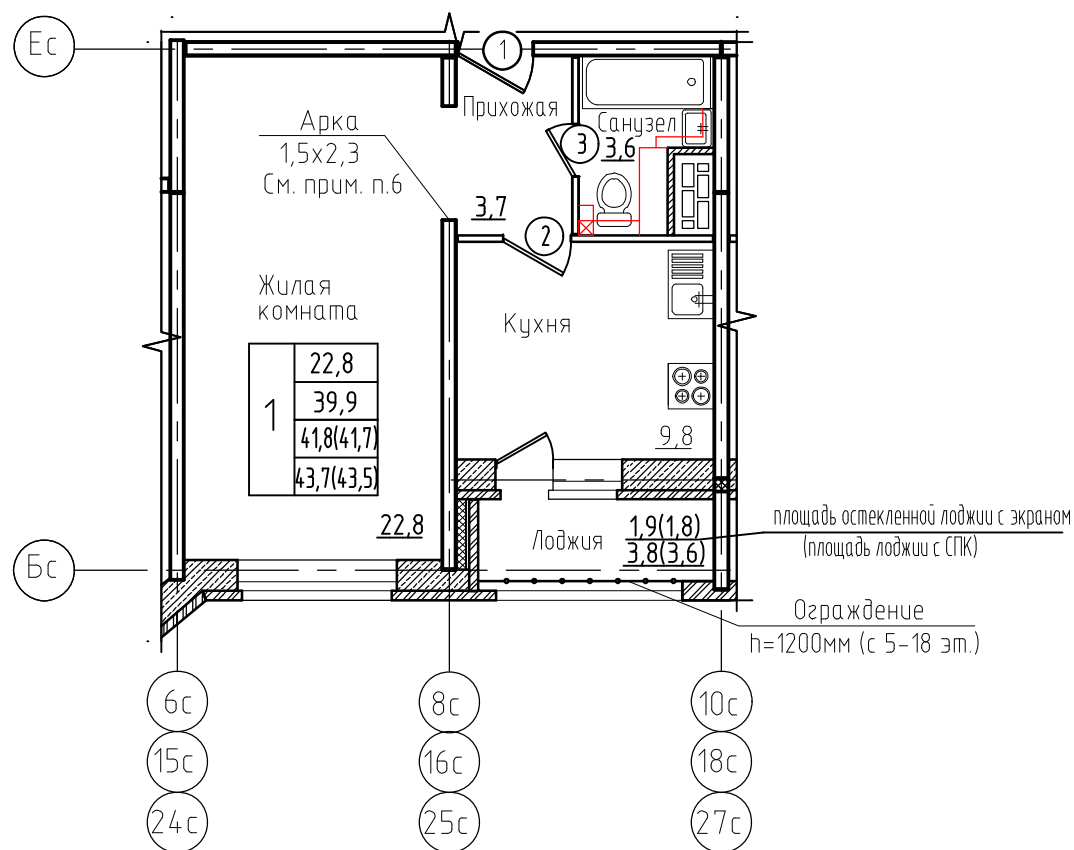
Изд. № подл.
Подпись и дата
Взамен инб. №

						И-1723			
						Типовое решение отделки “Комфорт И –1723”			
Изм.	Кол.уч.	Лист	№ док.	Подпись	Дата				
Разраб.		Фандеева			07.25	Однокомнатная квартира . Тип I.1, Тип I.1н	Стадия	Лист	Листов
Проверил		Дорофеева			07.25		Р	1	12
Н.контр.		Жаворонкова			07.25	Общие данные	ООО “ОРЕЛПРОЕКТ”		

План однокомнатной квартиры Тип I.1



План однокомнатной квартиры Тип I.1н



- Под ванную установить декоративный экран. Зазор между торцом ванны и стеной шириной 10-11см зашить ГКЛВ по металлическому каркасу (0,14 м²) и облицевать керамической плиткой.
- До заказа дверей уточнить размеры по месту с обязательными обмерами заполняемых проемов.
- Откосы арочных проемов между прихожей и жилой комнатой обрामить профилем перфорированным угловым ПУ 25x25мм. Расход профиля ПУ:- 12,2м.п.
- На окно со стороны лоджии установить подоконную доску: Подоконная доска ПВХ 20x200x940.

Спецификация элементов заполнения дверных проемов Тип I.1

Марка поз.	Обозначение	Наименование	Кол-во	Масса ед. кг	Примечание
1-й этаж					
1	ГОСТ 31173-2016	ДСВх,Б,Он,Пр,Прг,Вн,Пкомб,МЭ,О для проема 2000-1020	1		ширина проема в свету 900мм см. пр. п.1
2	ГОСТ 475-2016	ДМ 1 Рп 20x9 Г ПрБ МдЗ	1		(h проема 2000мм) см. пр. п.3
3	ГОСТ 475-2016	ДС 1 Рл 20x7 Г Пр МдЗ	1		(h проема 2000мм) см. пр. п.2
типовой этаж					
1	ГОСТ 31173-2016	ДСВх,Б,Он,Пр,Прг,Вн,Пкомб,МЭ,О для проема 2070-1020	1		ширина проема в свету 900мм см. пр. п.1
2	ГОСТ 475-2016	ДМ 1 Рп 21x9 Г ПрБ МдЗ	1		(h проема 2070мм) см. пр. п.3
3	ГОСТ 475-2016	ДС 1 Рл 21x7 Г Пр МдЗ	1		(h проема 2070мм) см. пр. п.2

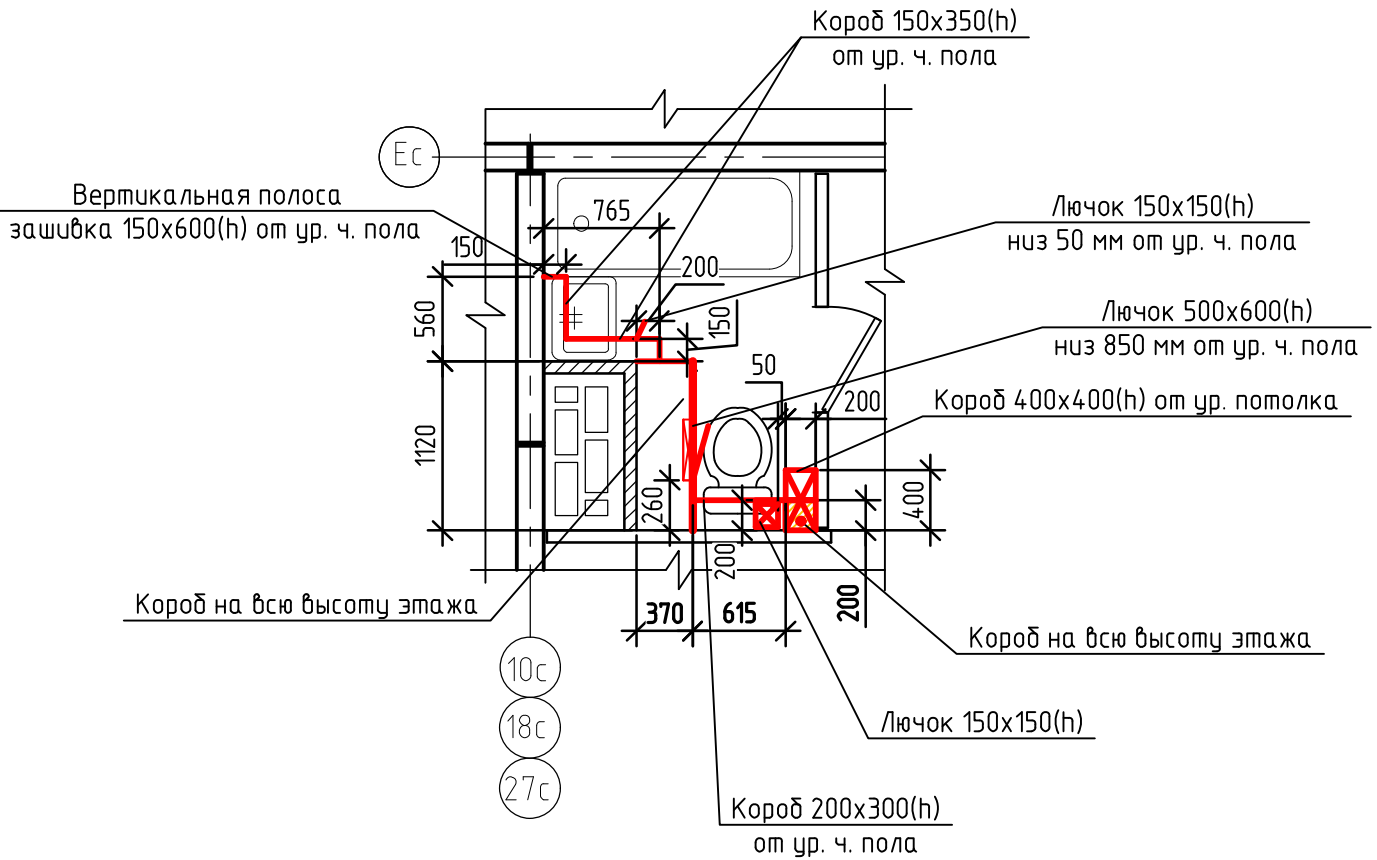
Спецификация элементов заполнения дверных проемов Тип I.1н

Марка поз.	Обозначение	Наименование	Кол-во	Масса ед. кг	Примечание
1-й этаж					
1	ГОСТ 31173-2016	ДСВх,Б,Он,Л,Прг,Вн,Пкомб,МЭ,О для проема 2000-1020	1		ширина проема в свету 900мм см. пр. п.1
2	ГОСТ 475-2016	ДМ 1 Рл 20x9 Г ПрБ МдЗ	1		(h проема 2000мм) см. пр. п.3
3	ГОСТ 475-2016	ДС 1 Рп 20x7 Г Пр МдЗ	1		(h проема 2000мм) см. пр. п.2
типовой этаж					
1	ГОСТ 31173-2016	ДСВх,Б,Он,Л,Прг,Вн,Пкомб,МЭ,О для проема 2070-1020	1		ширина проема в свету 900мм см. пр. п.1
2	ГОСТ 475-2016	ДМ 1 Рл 21x9 Г ПрБ МдЗ	1		(h проема 2070мм) см. пр. п.3
3	ГОСТ 475-2016	ДС 1 Рп 21x7 Г Пр МдЗ	1		(h проема 2070мм) см. пр. п.2

- Дверной блок (поз. 1) выполнить с уплотняющей звукоизолирующей прокладкой и с 2-мя врезными замками и глазком. Входная дверь поз. 1 металлическая с полимерным покрытием, с наличником в комплекте внутренняя панель ЛДСП гладкая толщ 8 мм.
- В дверном блоке совмещенного санузла в нижней части дверного полотна выполнить отверстие 432 x 95(h)мм для установки вентиляционной решетки МВ 450/2 (общее количество - 1 шт.).
- Межкомнатные двери глухие, деревянные, наличники дверей деревянные в цвет двери. Двери оборудовать ручками-защелками.

						И-1723		
						Типовое решение отделки "Комфорт И -1723"		
Изм.	Кол.уч.	Лист	№ док.	Подпись	Дата	Стадия	Лист	Листов
Разраб.		Фандеева			07.25	Однокомнатная квартира Тип I.1, Тип I.1н	Р	2
Проверил		Дорофеева			07.25			
Н.контр.		Жаворонкова			07.25	План однокомнатной квартиры Тип I.1, Тип I.1н		ООО "ОРЕЛПРОЕКТ"

Санузел Тип I.1, Тип I.1н
(план зашивки коммуникаций)



1. Стояки водоснабжения и водоотведения зашить 2-мя слоями ГК/ЛВ по металлическому каркасу системы Тигу KNAUF (площадь зашивки - 6,0м²).
2. В зашивке в наружных углах проложить наружный пластиковый профиль (L= 8,0 м.п.) в цвет плитки.

Взам. инв. №							И-1723		
	Подп. и дата						Типовое решение отделки "Комфорт И -1723"		
Инв. № подл.	Изм.	Кол.уч.	Лист	№ док.	Подп.	Дата	Стадия	Лист	Листов
	Разраб.		Фандеева			07.25	Р	3	
	Проверил		Дорофеева			07.25			
	Н.контр.		Жаворонкова			07.25	Однокомнатная квартира Тип I.1, Тип I.1н		ООО "ОРЕЛПРОЕКТ"
	Санузел Тип I.1, Тип I.1н (план зашивки коммуникаций)								

Ведомость отделки помещений площадь, м²(1-й этаж)

Наименование помещения	Вид отделки элементов интерьеров							Примечание
	Потолок	Площадь, м ²	Стены или перегородки	Площадь, м ²	Низ стен или перегородок	Площадь, м ²	Высота, мм	
1	2	3	4	5	6	7	8	9
Однокомнатная квартира 1 этаж								
Жилая комната	Грунтовка 1 раз грунтовкой глубокого проникновения* Шпатлевка за 3 раза* Грунтовка под акриловую окраску* Покраска акриловыми красками белого цвета за 2 раза*	22,8	Стены из ячеистобетонных блоков: Штукатурка улучшенная* Грунтовка глубокого проникновения* Шпатлевка за 2 раза* Оклеивка обоями под окраску виниловыми на флизелиновой основе	5,7	-	-	-	На всю высоту См. прим. п. 1
			Стены сборные Ж/б: Грунтовка глубокого проникновения* Шпатлевка за 2 раза* Оклеивка обоями под окраску виниловыми на флизелиновой основе	39,0				
Кухня	То же	9,8	Стены из ячеистобетонных блоков: Штукатурка улучшенная* Грунтовка глубокого проникновения* Шпатлевка за 2 раза* Оклеивка обоями под окраску виниловыми на флизелиновой основе	5,7	-	-	-	На всю высоту См. прим. п. 1
			Стены сборные Ж/б: Грунтовка глубокого проникновения* Шпатлевка за 2 раза* Оклеивка обоями под окраску виниловыми на флизелиновой основе	21,3				
Прихожая	То же	3,7	Стены сборные Ж/б: Грунтовка глубокого проникновения* Шпатлевка за 2 раза* Оклеивка обоями под окраску виниловыми на флизелиновой основе	11,0	-	-	-	На всю высоту См. прим. п. 1
Совмещенный сан.узел	Грунтовка 1 раз грунтовкой глубокого проникновения* Шпатлевка за 3 раза* Грунтовка под акриловую окраску* Покраска супербелой влагостойкой акриловой краской за 2 раза	3,1	Стены сборные Ж/б: Грунтовка за 1 раз Облицовка керамической плиткой	17,8	-	-	-	На всю высоту См. прим. п. 2,3,4,5,7
Лоджия	Грунтовка глубокого проникновения* Цементная фасадная шпатлевка за 3 раза Грунтовка ВД-АК-007 под акриловую окраску* Покраска акриловыми фасадными красками белого цвета за 2 раза	3,8	Стены кирпичные: Силикатный кирпич окрашенный в массу:	-	-	-	-	На всю высоту
			Стены сборные Ж/б: Грунтовка глубокого проникновения* Цементная фасадная шпатлевка за 3 раза Грунтовка ВД-АК-007 под акриловую окраску* Покраска акриловыми фасадными красками за 2 раза см. прим. п.8	2,85	-	-	-	

- Обои во всех помещениях квартиры клеить до потолка.
- Затирку подобрать в цвет и тон керамической плитки.
- Стену за ванной оштукатурить, зашпатлевать шпатлевкой ВД-АК-117 на латексной основе за 2 раза, окрасить водостойкой акриловой краской.
- По периметру ванны установить защитный пластиковый уголок (L=3,2м.п.).
- В торце зашивки, примыкающей к ванной проложить окантовочный пластиковый профиль (L=1,1м.п.).
- В лоджии предусмотреть установку светильников см. л.12.
- В совмещенном сан.узле выполнить выравнивание стен и перегородок цементной штукатуркой по грунтовке - толщиной 5мм на всю высоту.
- Цвет акриловой краски для стен лоджии принять таким же как и цвет кирпича окрашенного в массу на данной лоджии.
- Вид работ данный со * учтен в рабочей документации соответствующего объекта.

Взамен инв. N

Подпись и дата

Инв. N подл.

						И-1723			
						Типовое решение отделки "Комфорт И -1723"			
Изм.	Кол.уч.	Лист	№ док.	Подпись	Дата				
Разраб.		Фандеева			07.25	Однокомнатная квартира Тип I.1, Тип I.1н	Стандия	Лист	Листов
Проверил		Дорофеева			07.25		Р	4	
Н.контр.		Жаворонкова			07.25	Ведомость отделки помещений (1 этажа)	ООО "ОРЕЛПРОЕКТ"		

Ведомость отделки помещений площадь, м²(типового этажа)

Наименование помещения	Вид отделки элементов интерьеров							
	Потолок	Площадь, м ²	Стены или перегородки	Площадь, м ²	Низ стен или перегородок	Площадь, м ²	Высота, мм	Примечание
1	2	3	4	5	6	7	8	9
Однокомнатная квартира типового этажа								
Жилая комната	Напряжной потолок* ГОСТ Р59690-2021	22,8	Стены из ячеистобетонных блоков: Штукатурка улучшенная* Грунтовка глубокого проникновения* Шпатлевка за 2 раза* Оклеивка обоями под окраску виниловыми на флизелиновой основе	6,0	-	-	-	На всю высоту См. прим. п. 1(4)
			Стены сборные Ж/б: Грунтовка глубокого проникновения* Шпатлевка за 2 раза* Оклеивка обоями под окраску виниловыми на флизелиновой основе	39,8				
Кухня	То же	9,8	Стены из ячеистобетонных блоков: Штукатурка улучшенная* Грунтовка глубокого проникновения* Шпатлевка за 2 раза* Оклеивка обоями под окраску виниловыми на флизелиновой основе	5,8	-	-	-	На всю высоту См. прим. п. 1(4)
			Стены сборные Ж/б: Грунтовка глубокого проникновения* Шпатлевка за 2 раза* Оклеивка обоями под окраску виниловыми на флизелиновой основе	21,8				
Прихожая	То же	3,7	Стены сборные Ж/б: Грунтовка глубокого проникновения* Шпатлевка за 2 раза* Оклеивка обоями под окраску виниловыми на флизелиновой основе	11,5	-	-	-	На всю высоту См. прим. п. 1(4)
Совмещенный сан.узел	Грунтовка 1 раз грунтовкой глубокого проникновения* Шпатлевка за 3 раза* Грунтовка под акриловую окраску* Покраска супербелой влагостойкой акриловой краской за 2 раза	3,1	Стены сборные Ж/б: Грунтовка за 1 раз Облицовка керамической плиткой	18,6	-	-	-	На всю высоту См. прим. п. 2,3,4,5,7(4)
Лоджия	Грунтовка глубокого проникновения Цементная фасадная шпатлевка за 3 раза Грунтовка ВД-АК-007 под акриловую окраску Покраска акриловыми фасадными красками белого цвета за 2 раза	3,8	Стены кирпичные: Силикатный кирпич окрашенный в массу:	-	-	-	-	На всю высоту
			Стены сборные Ж/б: Грунтовка глубокого проникновения Цементная фасадная шпатлевка за 3 раза Грунтовка ВД-АК-007 под акриловую окраску Покраска акриловыми фасадными красками за 2 раза см. прим. п.8(4)	2,85	-	-	-	

1. Примечания см. лист 4.


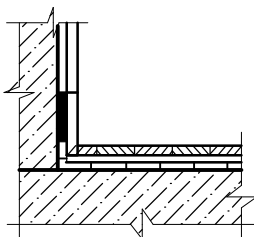
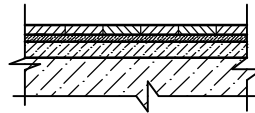
Взамен инв. N

Подпись и дата

Инв. N подл.

						И-1723			
						Типовое решение отделки "Комфорт И -1723"			
Изм.	Кол.уч.	Лист	№ док.	Подпись	Дата				
Разраб.		Фандеева			07.25	Однокомнатная квартира Тип I.1, Тип I.1н	Стадия	Лист	Листов
Проверил		Дорофеева			07.25		р	5	
Н.контр.		Жаворонкова			07.25	Ведомость отделки помещений (типового этажа)	ООО "ОРЕЛПРОЕКТ"		

Экспликация полов

Наименование или номер помещения	Тип пола	Схема пола или тип пола	Данные элементов пола (наименование, толщина, основание и др.), мм	Площадь, м ²
Однокомнатная квартира				
Жилая комната				23,0 см. прим. п.1,2
Кухня			Ламинированное напольное покрытие, класс не ниже 32, цвет, -8мм Подложка -2мм Основание	9,9 см. прим. п.1,2
Прихожая				3,9 см. прим. п.1,2
Совмещенный сан.узел			Керамогранит на клею с заполнением швов водостойкой затиркой Гидроизоляция- ГЛИМС-Водостор (1 слой)-3мм Основание	2,8 см. прим. п.3,4
Лоджия			Плитка керамическая на морозостойком клею с заполнением швов затиркой (в цвет плитки) (межплиточный шов - 2мм.) Стяжка из цем.-песч. раствора М150 F50 - 40мм Ж.б. плита перекрытия	3,8 см. прим. п.5

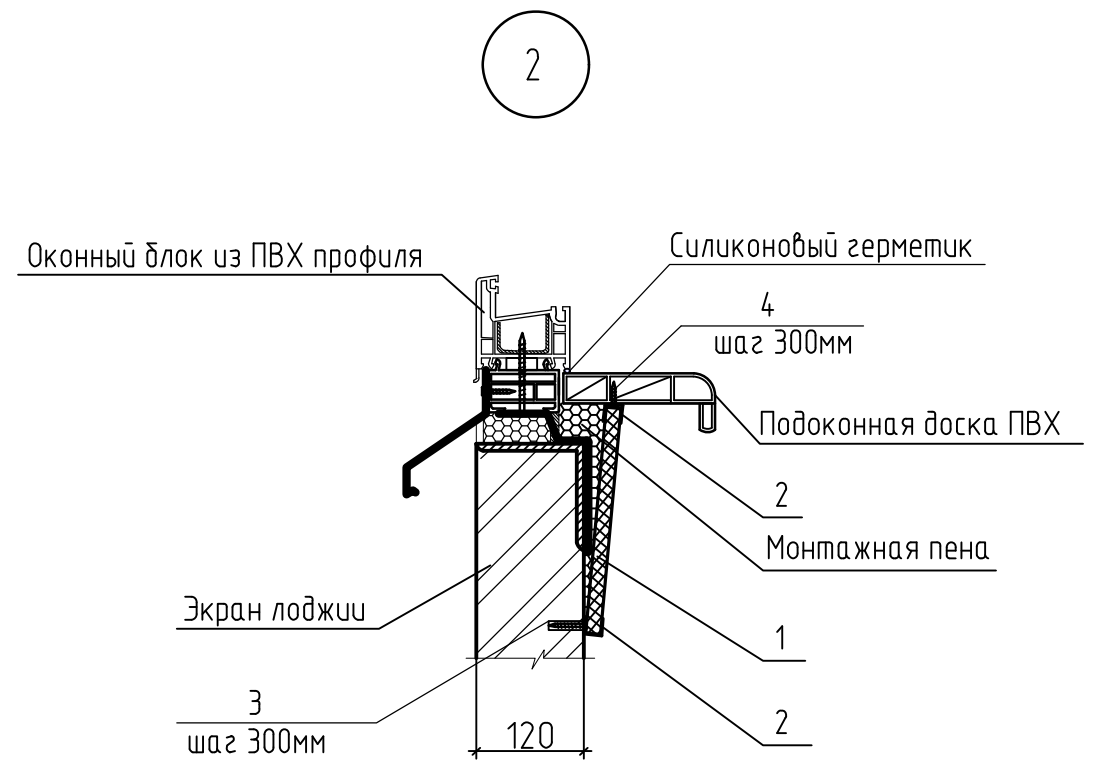
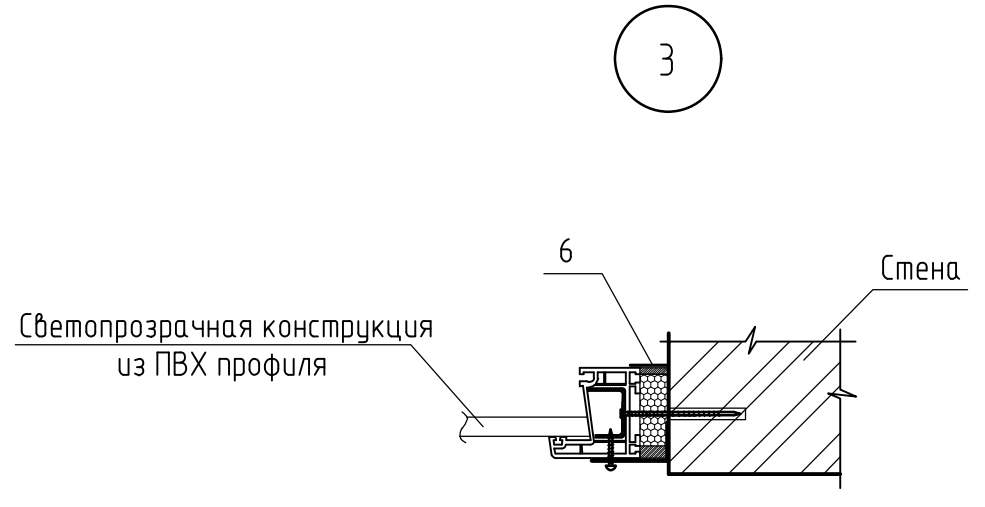
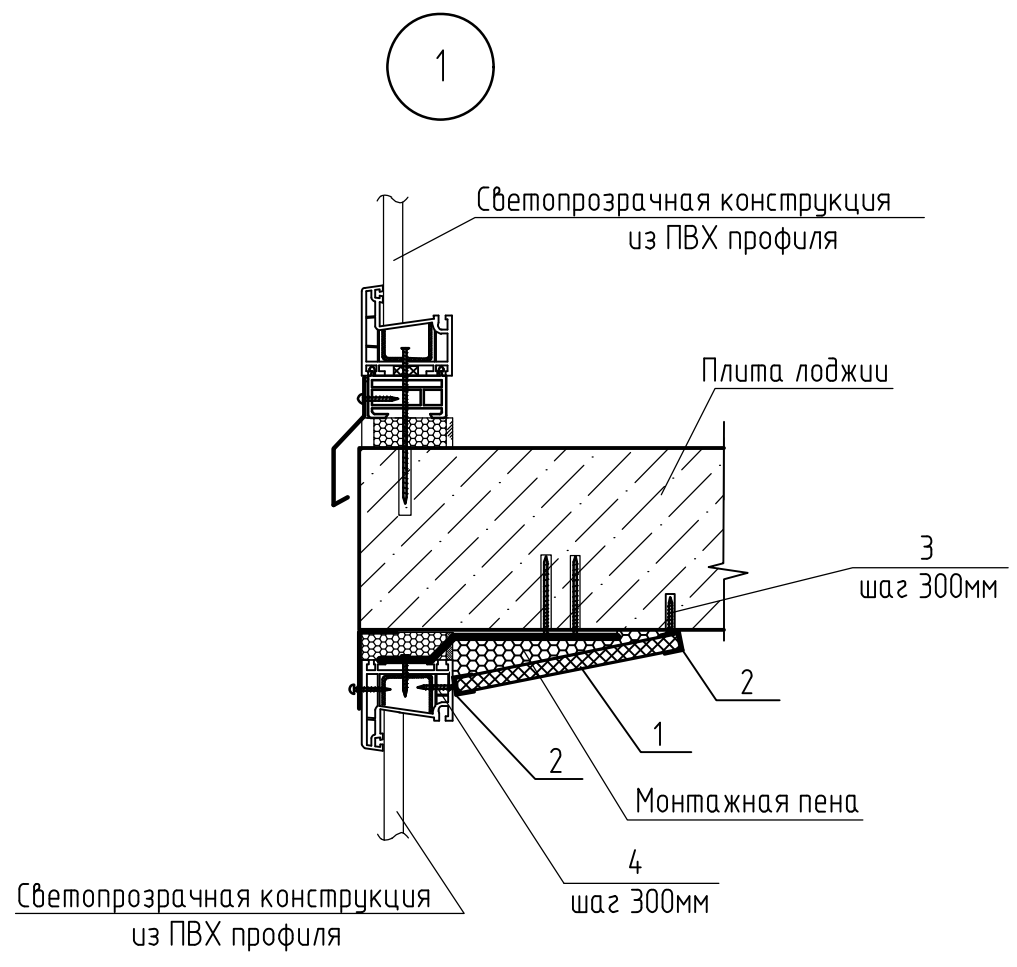
1. По периметру всех помещений (кроме совмещенного санузла) предусмотреть пластиковый плинтус с кабель-каналом в цвет и тон ламината, общий расход - 34,4 м.п.
2. В проемах межкомнатных дверей при монтаже напольного покрытия установить стыкоперекрывающие пороги см. примечание п.5.9 лист 1 (Лобщ.=4,1м.п.)
3. Раскладку напольного покрытия в санузле из керамогранита выполнять начиная от дверного проема.
4. Затирку для керамогранита подобрать в цвет и тон напольного покрытия.
5. Площадь в скобках дана для лоджий со светопрозрачной конструкцией (СПК) на всю высоту.

Взамен инв. N

Подпись и дата

Инв. N подл.

						И-1723			
						Типовое решение отделки "Комфорт И -1723"			
Изм.	Кол.уч.	Лист	№ док.	Подпись	Дата				
Разраб.		Фандеева			07.25	Однокомнатная квартира Тип I.1, Тип I.1н	Стадия	Лист	Листов
Проверил		Дорофеева			07.25		Р	6	
Н.контр.		Жаворонкова			07.25	Экспликация полов	ООО "ОРЕЛПРОЕКТ"		



1. Данный лист читать совместно с листами 2,8.

Изм. №	Взамен инб. №
Изм. №	Дата
Изм. №	Подпись и дата
Изм. №	Изм. №

						И-1723			
						Типовое решение отделки "Комфорт И -1723"			
Изм.	Кол.уч.	Лист	№ док.	Подпись	Дата	Однокомнатная квартира Тип I.1, Тип I.1н	Стадия	Лист	Листов
Разраб.		Фандеева			07.25		Р	7	
Проверил		Дорофеева			07.25				
Н.контр.		Жаворонкова			07.25	Узлы 1 ... 3.	ООО "ОРЕЛПРОЕКТ"		

Спецификация элементов к узлам 1... 3
(остекленной лоджии с экраном)

Поз.	Обозначение	Наименование	Кол-во	Масса ед., кг.	Примечание
		Узел 1	1		
1		Сэндвич-панель толщ. 10мм В=150, Лобц.=2725	1		
2		Стартовый профиль ПВХ, Лобц.=2725	2		
3		Дюбель-гвоздь 4x40	9		
4		Саморез 4x20 с пресс шайбой	9		
		Узел 2	1		
1		Сэндвич-панель толщ. 10мм В=150, Лобц.=2725	1		
2		Стартовый профиль ПВХ, Лобц.=2725	2		
3		Дюбель-гвоздь 4x40	9		
4		Саморез 4x20 с пресс шайбой	9		
5		Подоконная доска ПВХ 20x100 Лобц.=2725	1		
		Узел 3	2		
6		Наличник пластиковый самоклящейся В=50, L=1420	1		

Спецификация элементов к узлам 1, 3
(лоджии с СПК)

Поз.	Обозначение	Наименование	Кол-во	Масса ед., кг.	Примечание
		Узел 1	1		
1		Сэндвич-панель толщ. 10мм В=150, Лобц.=2725	1		
2		Стартовый профиль ПВХ, Лобц.=2725	2		
3		Дюбель-гвоздь 4x40	9		
4		Саморез 4x20 с пресс шайбой	9		
		Узел 3	2		
6		Наличник пластиковый самоклящейся В=50, L=2640	1		

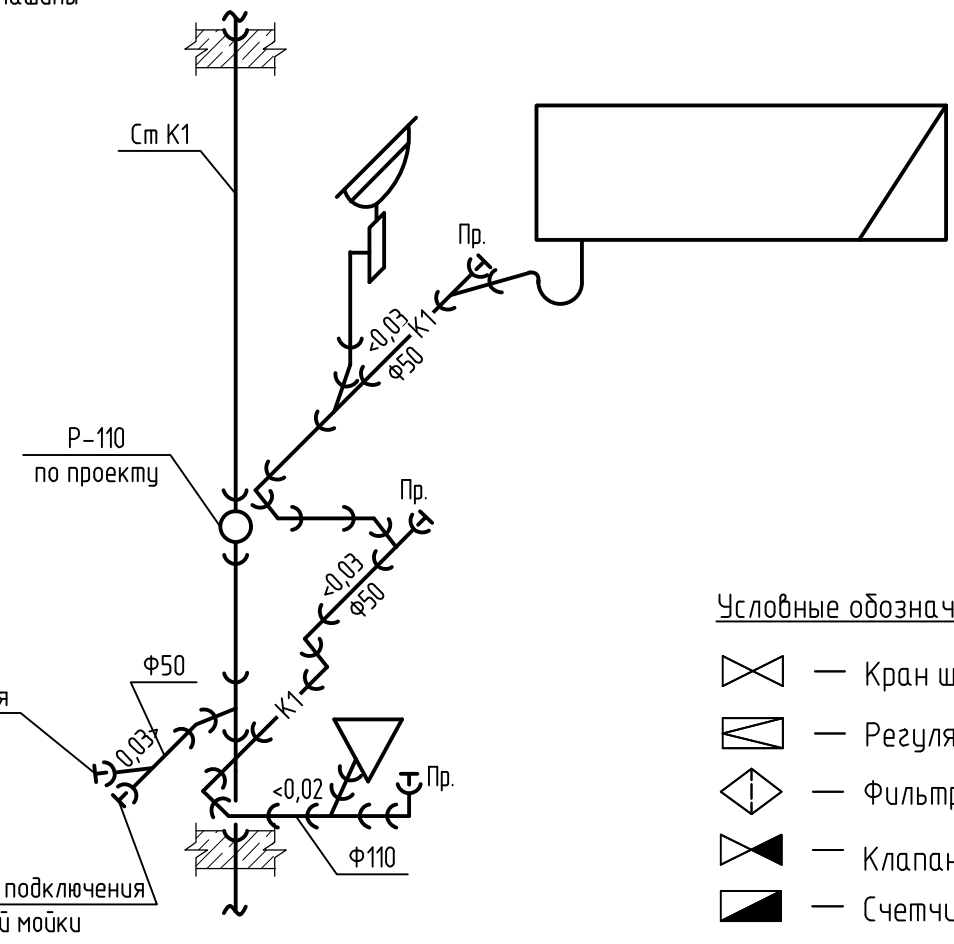
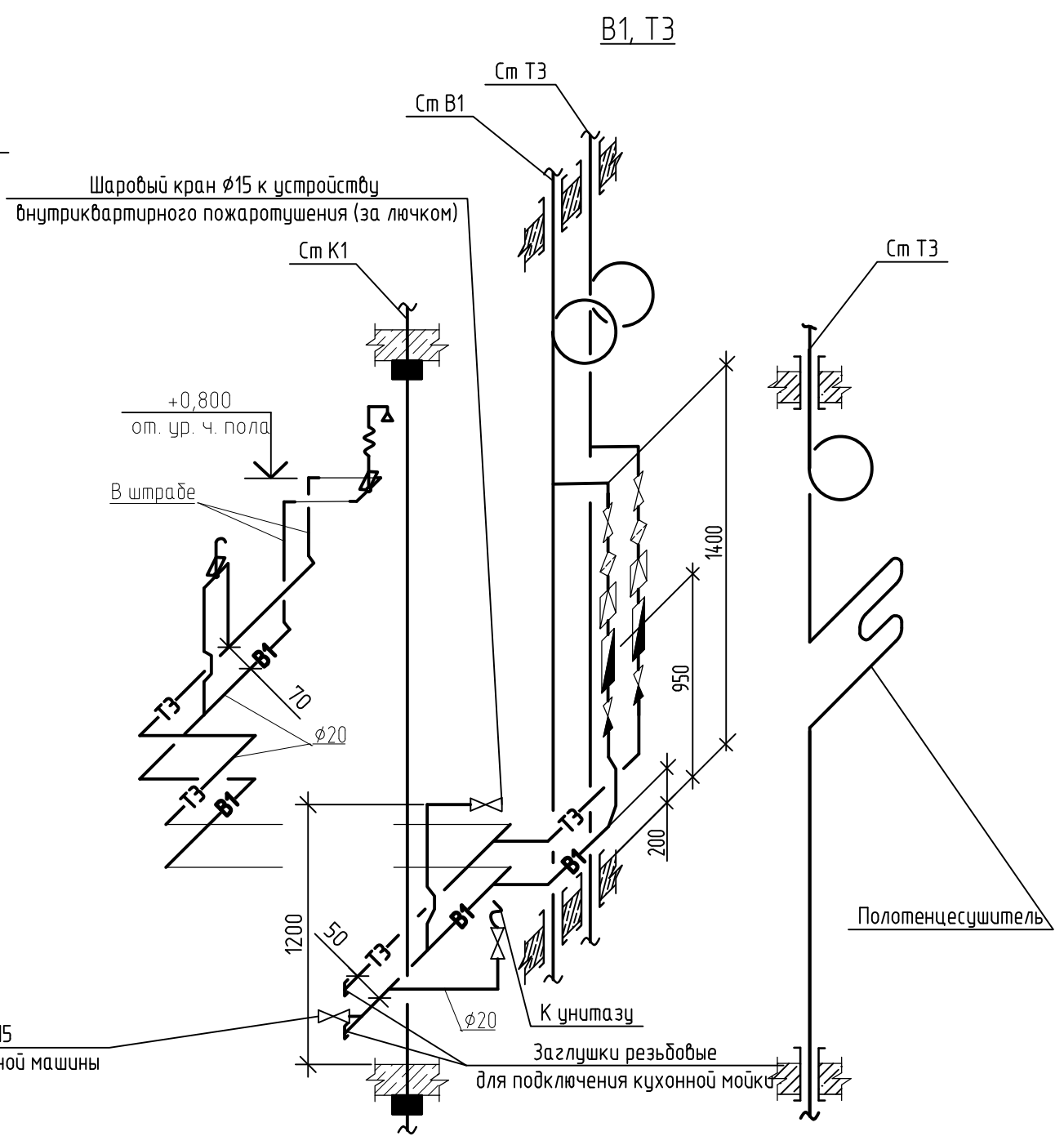
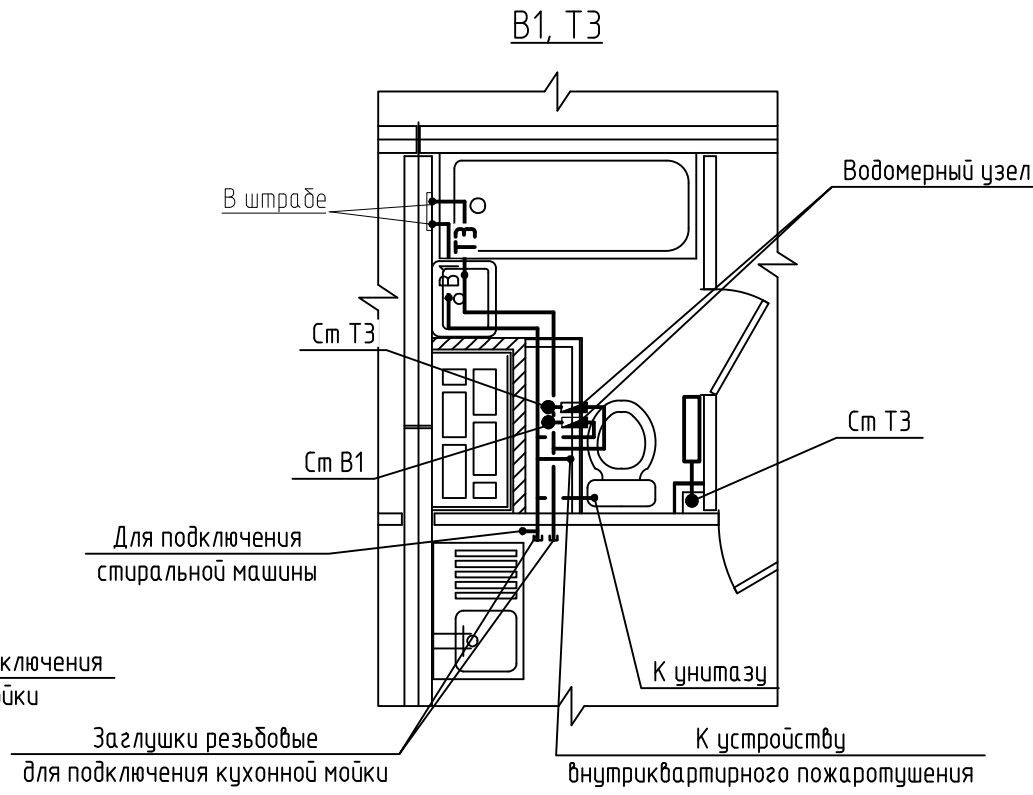
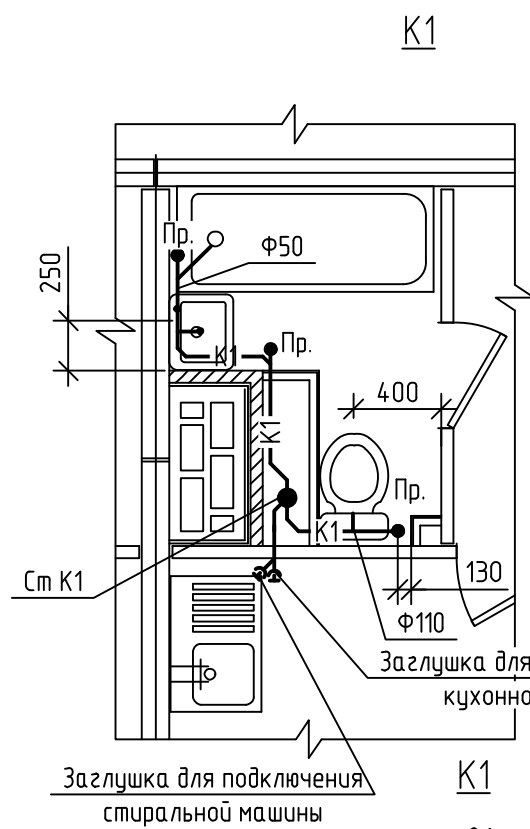
Взамен инв. N

Подпись и дата

Инв. N подл.

1. Данный лист читать совместно с листом 7.

						И-1723			
						Типовое решение отделки "Комфорт И -1723"			
Изм.	Кол.уч.	Лист	№ док.	Подпись	Дата				
Разраб.		Фандеева			07.25	Однокомнатная квартира Тип I.1, Тип I.1н	Стадия	Лист	Листов
Проверил		Дорофеева			07.25		Р	8	
Н.контр.		Жаворонкова			07.25	Спецификация элементов к узлам 1... 3 (остекленной лоджии с экраном), (лоджии с СПК)	ООО "ОРЕЛПРОЕКТ"		



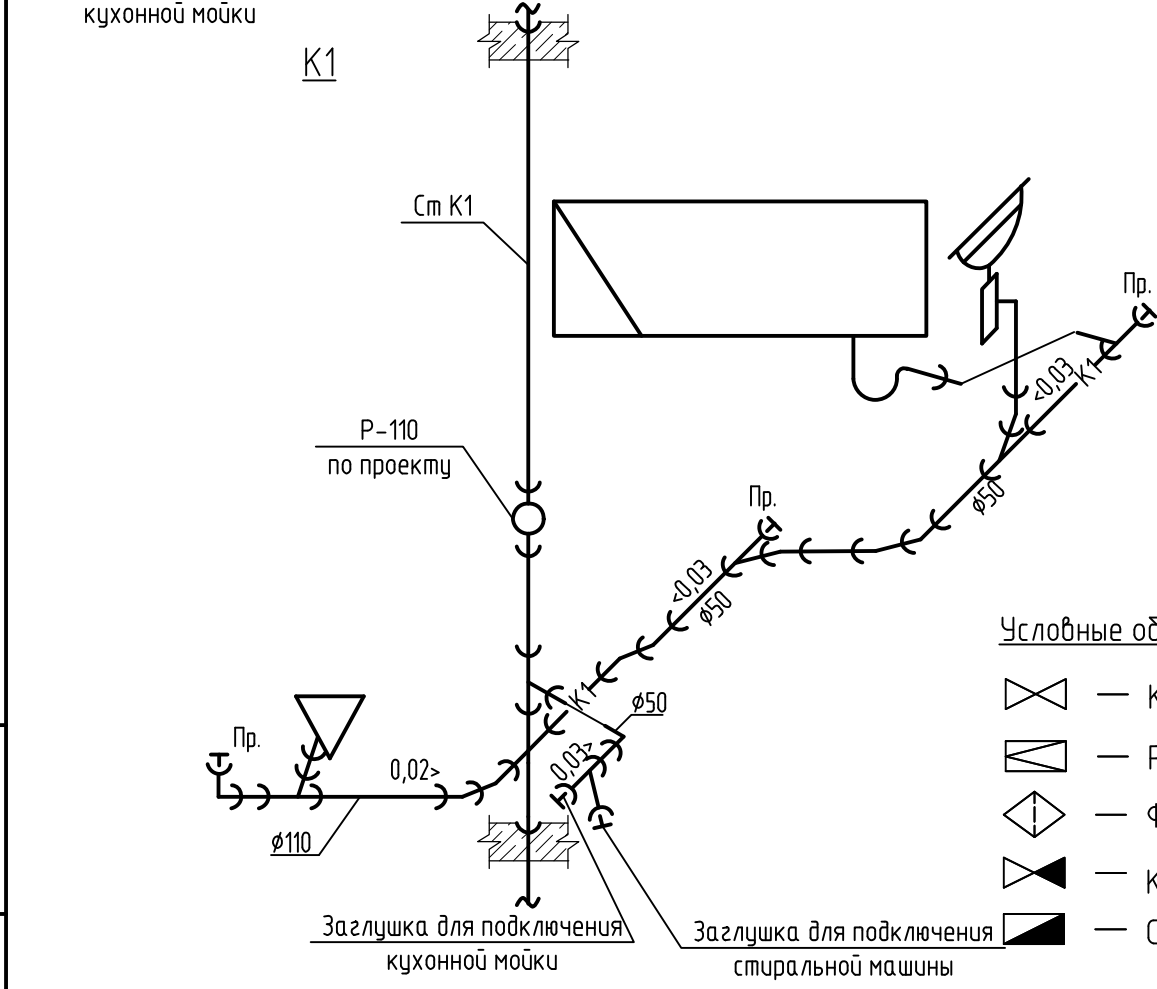
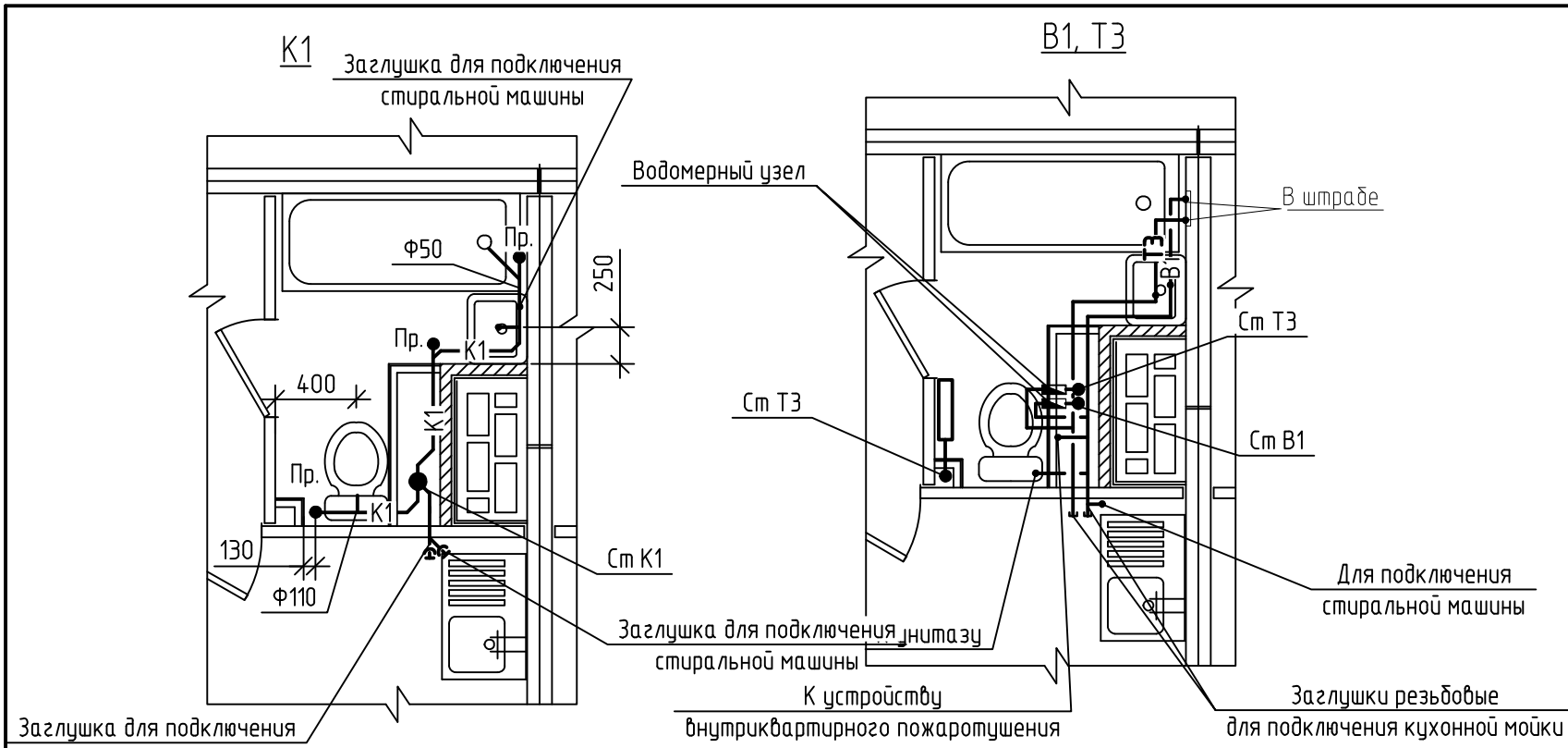
- Условные обозначения**
- Кран шаровой
 - Регулятор давления
 - Фильтр
 - Клапан обратный
 - Счетчик воды

Примечание

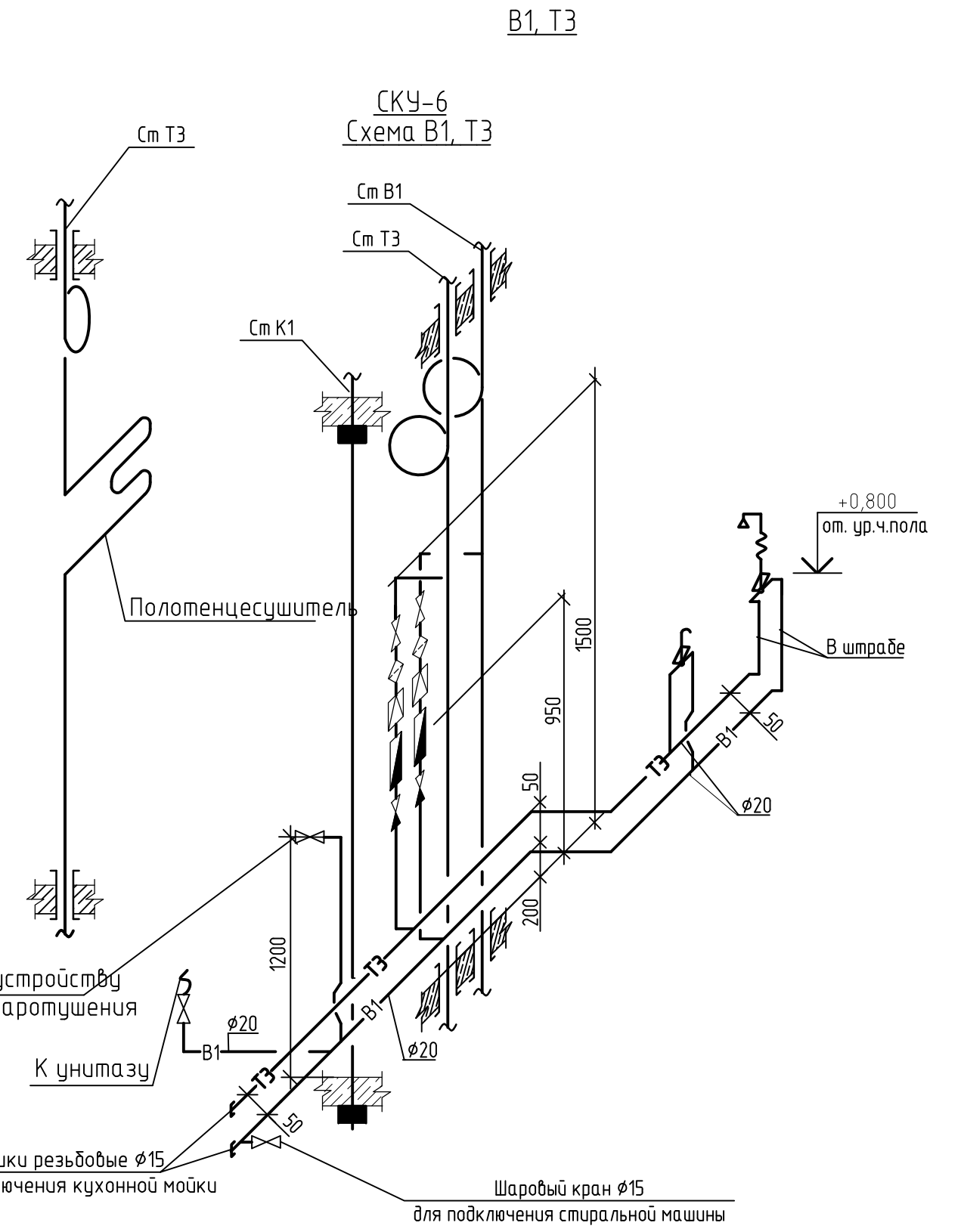
- +2,100 – высота установки душевой сетки от уровня пола.
- Кухонная мойка проектом не предусматривается (показана условно) Приобретается собственником жилья.
- Изоляцию полипропиленовых труб, прокладываемых в штрабе, производить трубками из полиэтиленовой пены с наружным защитным покрытием (Energoflex Super Protect или аналогу) по ГОСТ Р 56729-2015 толщиной 6 мм.
- Состав и установочные размеры водомерных узлов см. основной альбом ВК.

						И-1723			
						Типовое решение отделки "Комфорт И -1723"			
Изм.	Кол.уч.	Лист	№ док.	Подп.	Дата	Однокомнатная квартира Тип I.1, Тип I.1н	Стадия	Лист	Листов
Разраб.		Грачиков			07.25		Р	9	
Проверил		Грачиков			07.25				
Н. контр.		Грачиков			07.25	Схемы систем В1, ТЗ, К1 в сан. узле однокомнатной квартиры Тип I.1	ООО "ОРЕЛПРОЕКТ"		

Взам. инв. №
Подп. и дата
Инв. № подл.



- Условные обозначения**
- Кран шаровой
 - Регулятор давления
 - Фильтр
 - Клапан обратный
 - Счетчик воды



Примечание

- +2,100 – высота установки душевой сетки от уровня пола.
- Кухонная мойка проектом не предусматривается (показана условно) Приобретается собственником жилья.
- Изоляцию полипропиленовых труб, прокладываемых в штрабе, производить трубками из полиэтиленовой пены с наружным защитным покрытием (Energoflex Super Protect или аналогу) по ГОСТ Р 56729-2015 толщиной 6 мм.
- Состав и установочные размеры водомерных узлов см. основной альбом ВК.

						И-1723			
						Типовое решение отделки "Комфорт И -1723"			
Изм.	Кол.уч.	Лист	№ док.	Подп.	Дата	Однокомнатная квартира Тип I.1, Тип I.1н	Стадия	Лист	Листов
Разраб.		Грачиков			07.25		Р	10	
Проверил		Грачиков			07.25				
Н. контр.		Грачиков			07.25	Схемы систем В1, ТЗ, К1 в сан. узле однокомнатной квартиры Тип I.1н	ООО "ОРЕЛПРОЕКТ"		

Взам. инв. №	
Подп. и дата	
Инв. № подл.	

Спецификация оборудования, изделий и материалов систем водопровода и канализации

Поз.	Обозначение	Наименование	Кол-во	Един. измер.	Примечание
<u>Водопровод В1</u>					
1	ГОСТ 21345-2005	Кран шаровой муфтовый латунный полнопроходной рукоятка-бабочка Pn=1,6 МПа Ø15	1	шт	(для подкл. стир. маш.)
2	ГОСТ 24140-80	Хомут сантехнический 1/2" со шпилькой	2	шт	
3	ГОСТ Р 52134-2003	Трубы полипропиленовые PP RC PN20 Д=20х3,4 (Ду=15 мм)	0,5	м	(с фасонными частями)
4	ГОСТ Р 56729-2015	Трубки из полиэтиленовой пены Energoflex Super Protect d=22/6	1	м	
<u>Водопровод ТЭ</u>					
1	Арт: NG54	Смеситель для ванны с коротким изливом Voda Nega NG 54	1	шт	
2	Арт: NG56	Смеситель для умывальника Voda Nega NG 26 без донного клапана	1	шт	
3	ГОСТ Р 56729-2015	Трубки из полиэтиленовой пены Energoflex Super Protect d=22/6	1	м	
4	Арт: 0807000M17	Душевая стойка Milardo	1	шт	
<u>Канализация К1</u>					
1	Арт: Вн УНБ05 (414401)	Унитаз-компакт Rosa Лура белый (сиденье и 1-режимная арматура в комплекте)	1	шт	
2	Арт: 00008421	Тумба Best 50 подвесная	1	шт	
3	Арт: 4680028070085	Раковина Andrea Classic 50	1	шт	
4		Ванна стальная эмалированная, 1700 x 700 мм	1	шт	
5		Экран под ванну 1700	1	шт	
6	ГОСТ 32414-2013	Труба полипропиленовая канализационная раструбная Ф50	0,5	м	(с фасонными частями)

Примечание

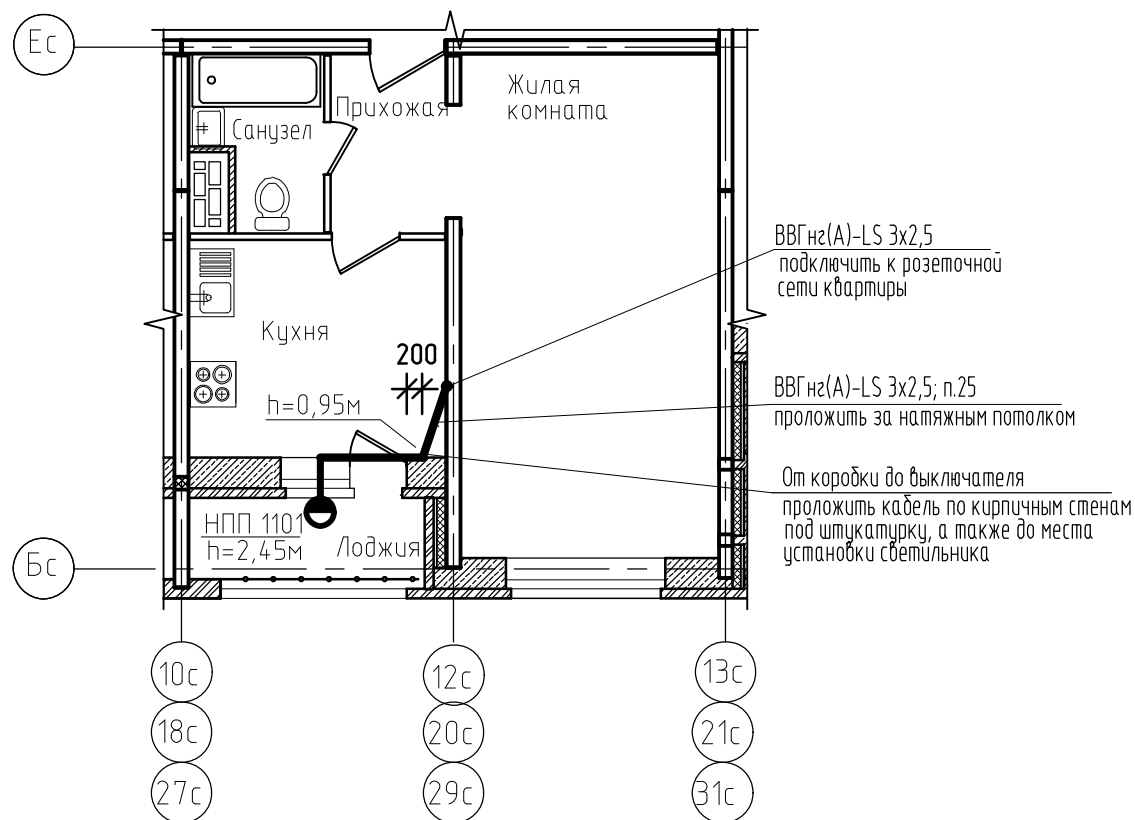
Спецификация дана для одного типа (Тип I.1. и Тип I.1н идентичны).

Возможна замена указанного оборудования и материалов по согласованию с заказчиком

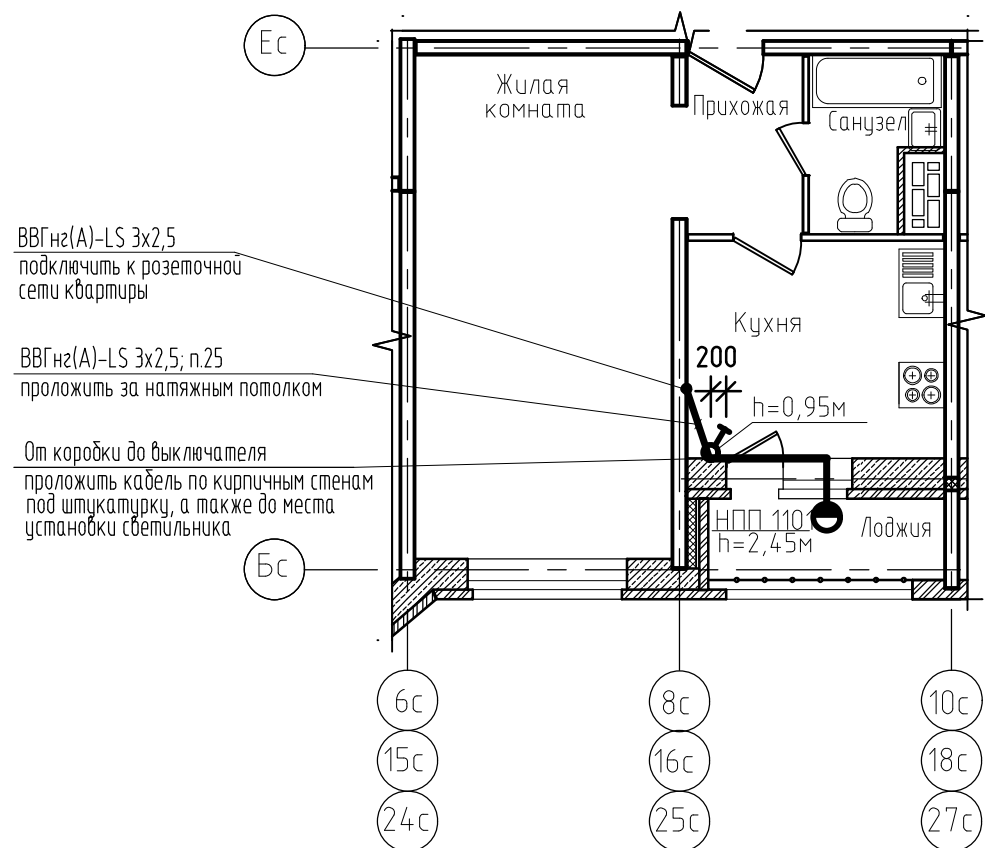
Взам. инв. №							И-1723			
							Типовое решение отделки "Комфорт И -1723"			
Подп. и дата	Изм.	Кол.уч.	Лист	№ док.	Подп.	Дата	Однокомнатная квартира Тип I.1, Тип I.1н	Стадия	Лист	Листов
	Разраб.		Грачиков			07.25		Р	11	
Инв. № подл.	Проверил		Грачиков			07.25	Спецификация оборудования, изделий и материалов систем водопровода и канализации	ООО "ОРЕЛПРОЕКТ"		
	Н. контр.		Грачиков			07.25				

Спецификация оборудования, изделий и материалов

План однокомнатной квартиры Тип I.1



План однокомнатной квартиры Тип I.1н



Поз.	Обозначение	Наименование	Кол-во	Единицы измер.	Примечание
1	НПП 1101	Светильник настенный, IP 54	1	шт	
2	Б230-240-60	Лампа накаливания 60 Вт	1	шт	
3	ГОСТ Р 51324.1-2012	Выключатель одноклавишный для скрытой установки, ~220В, 6А	1	шт	
4		Коробка установочная, пластмассовая (размер 68x42мм)	1	шт	
5	КМ41205-01 (или аналог)	Коробка распаячная для открытой проводки 50x50x20мм	1	шт	
6	ВВГнг(А)-LS ГОСТ Р 31996-2012	Кабель с медными жилами ПВХ изоляцией и оболочкой, не распространяющий горение при групповой прокладке, с низким дымо и газовыделением сечением:			
		- 3x2,5 мм	5,0	м	
		- 2x2,5 мм	2,2	м	
7		Труба гибкая гофрированная легкого типа из ПНД Ф25	1	м	
8		Труба гладкая тяжелого типа из ПНД Ф16	0,5	м	
		Общестроительные работы:			
		Отверстие Ø 70	1	шт	
		Отверстие в плите стены Ø 25 (насквозь)	1	шт	

Спецификация приведена для квартиры №1. Спецификация для квартиры №2 аналогичная.
Розетки, выключатели, светильники, патроны, кабельные изделия (не учтенные данным чертежом) см. в типовом альбоме 2521-1-ЭОМ

						И-1723			
						Типовое решение отделки "Комфорт И -1723"			
Изм.	Кол.уч.	Лист	№ док.	Подпись	Дата	Однокомнатная квартира Тип I.1, Тип I.1н	Стадия	Лист	Листов
Разраб.		Платонова			08.24		Р	12	
Проверил		Колесова			08.24				
Гл. спец.		Колесова			08.24				
Рцк. группы		Батруков			08.24				
Н.контр.		Батруков			08.24	План освещения лоджии		ООО "ОРЕЛПРОЕКТ"	

Инв.№ подл. Подпись и дата Взамен инв. №